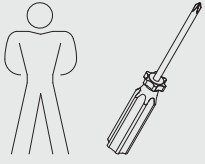






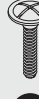
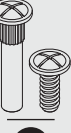





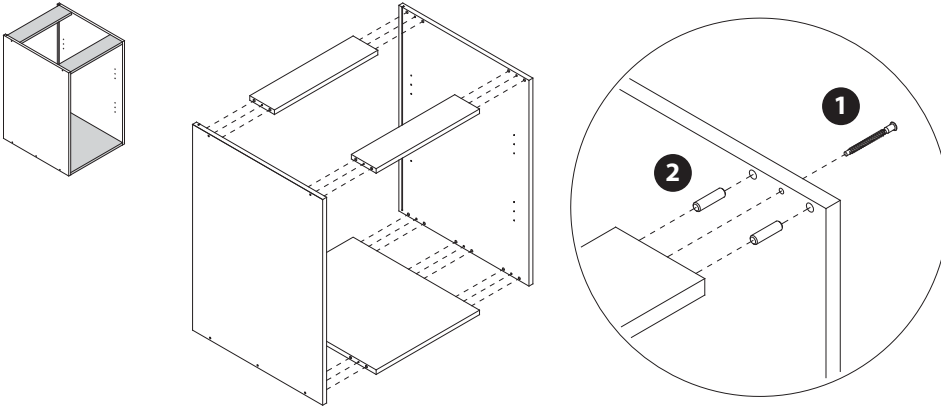


1

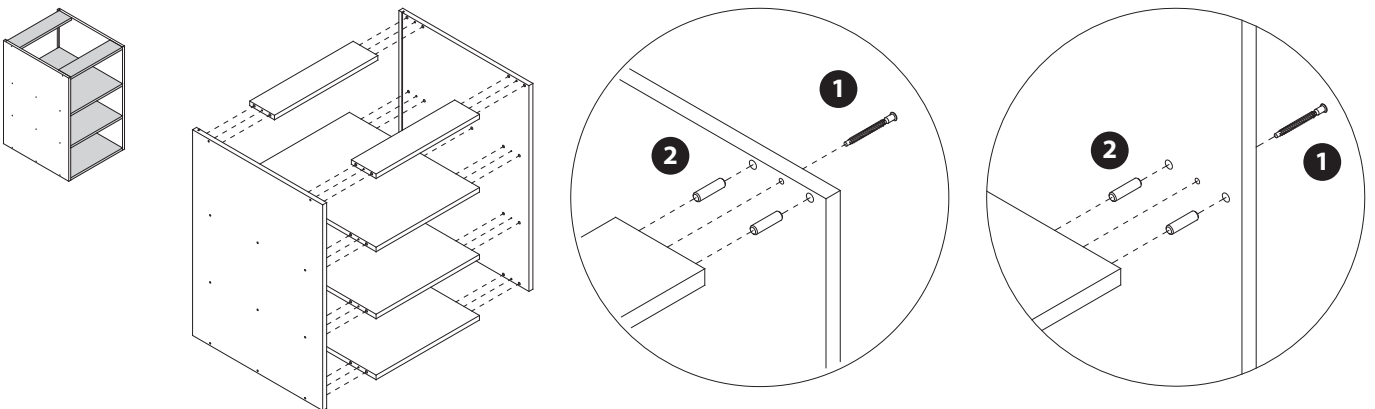


-  **1**  
confirmat 5x50
-  **2**  
8x30
-  **3**  
4x16
-  **4**  
6,2x10,5
-  **5**  
3,5x20  
3,5x25
-  **6**  
4x35
-  **7**  
M4x42
-  **8**  
28-36
-  **9**  
1x20
-  **10**  
34x5
-  **11**  
15x13
-  **12**  
3mm
-  **13**  
5mm

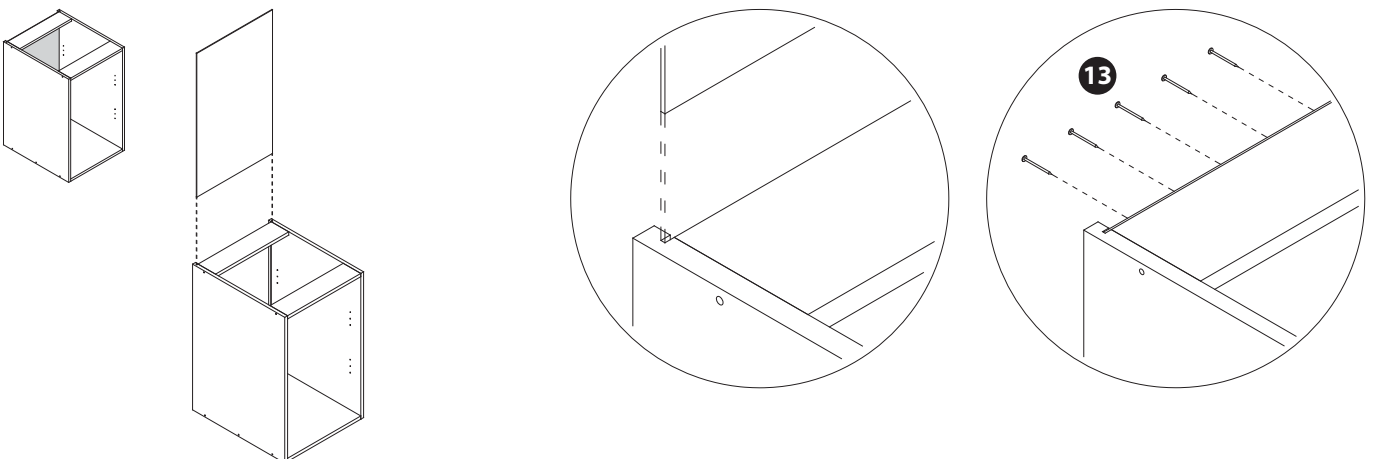
2



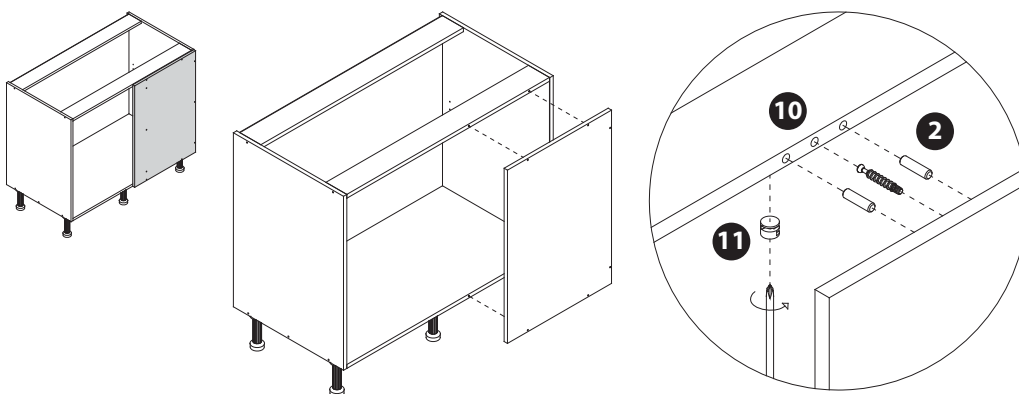
3



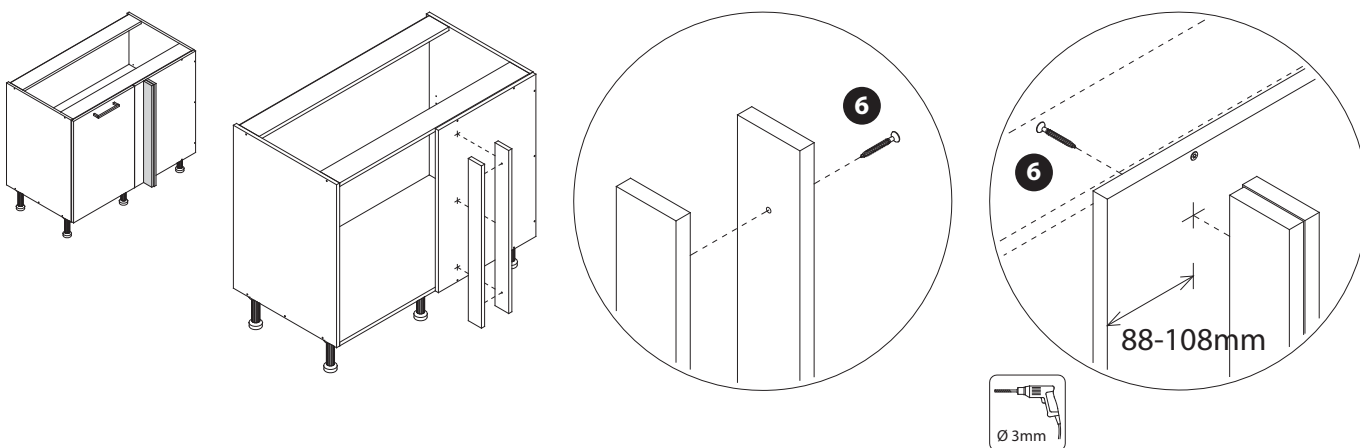
4



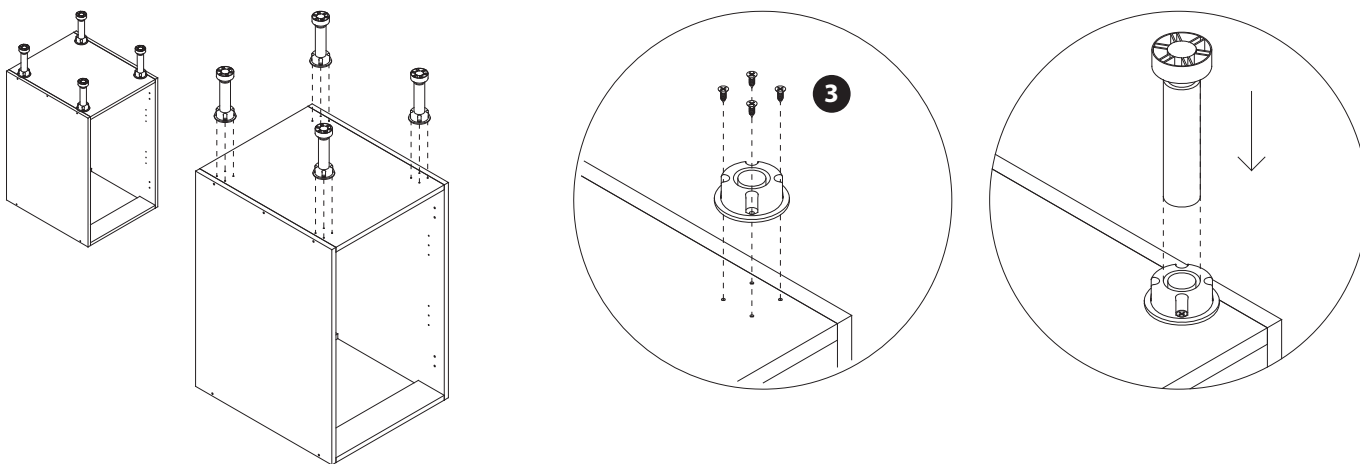
5



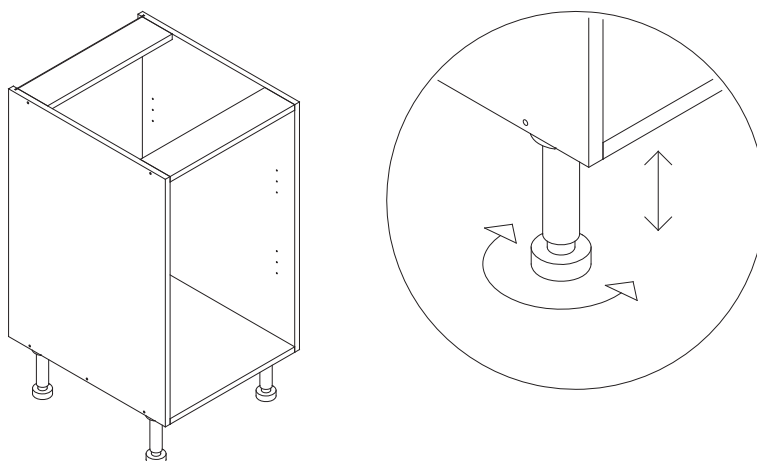
6



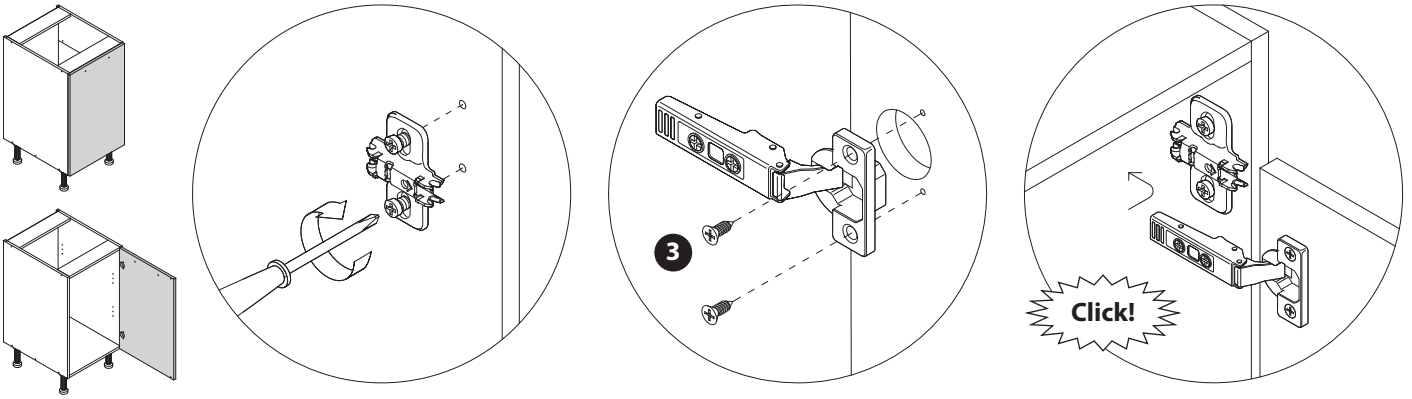
7



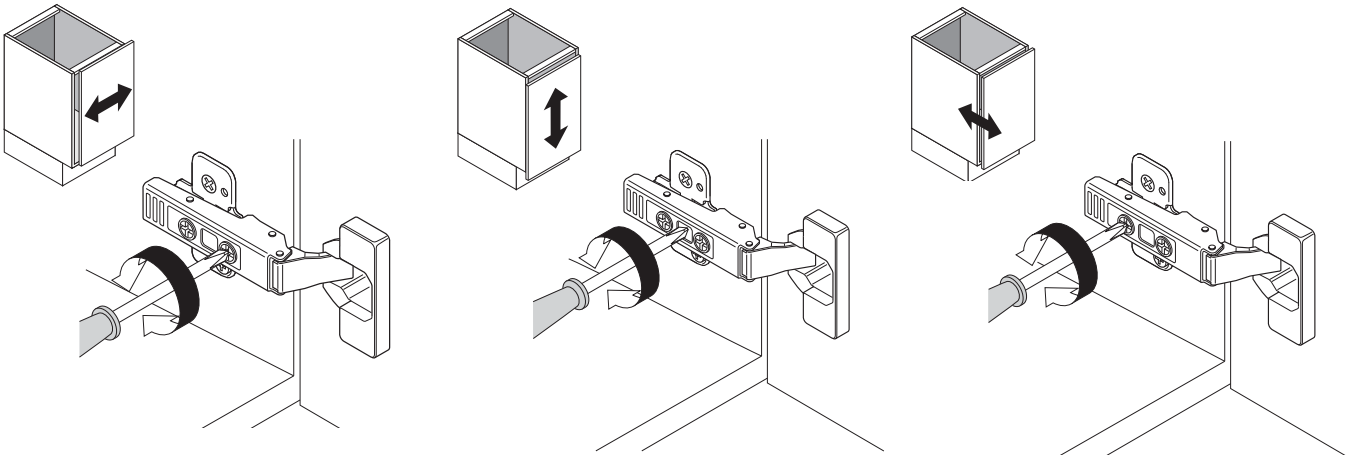
8



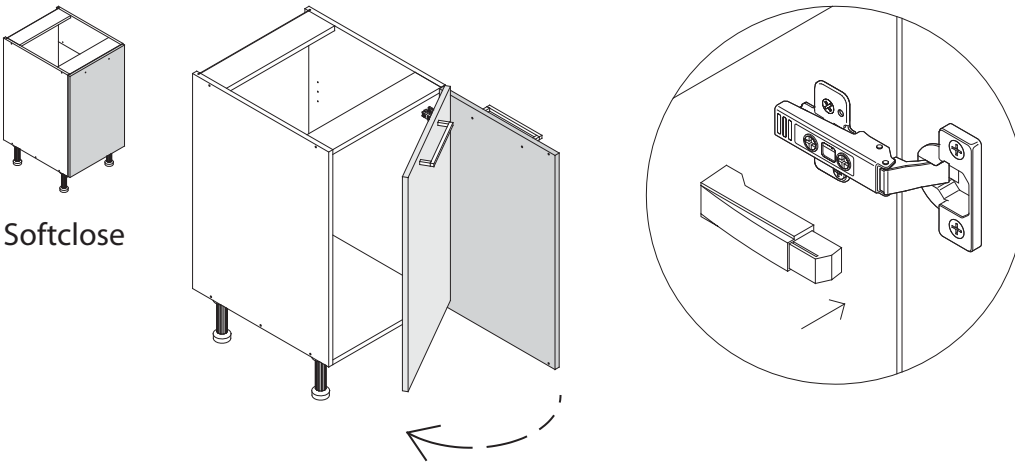
9



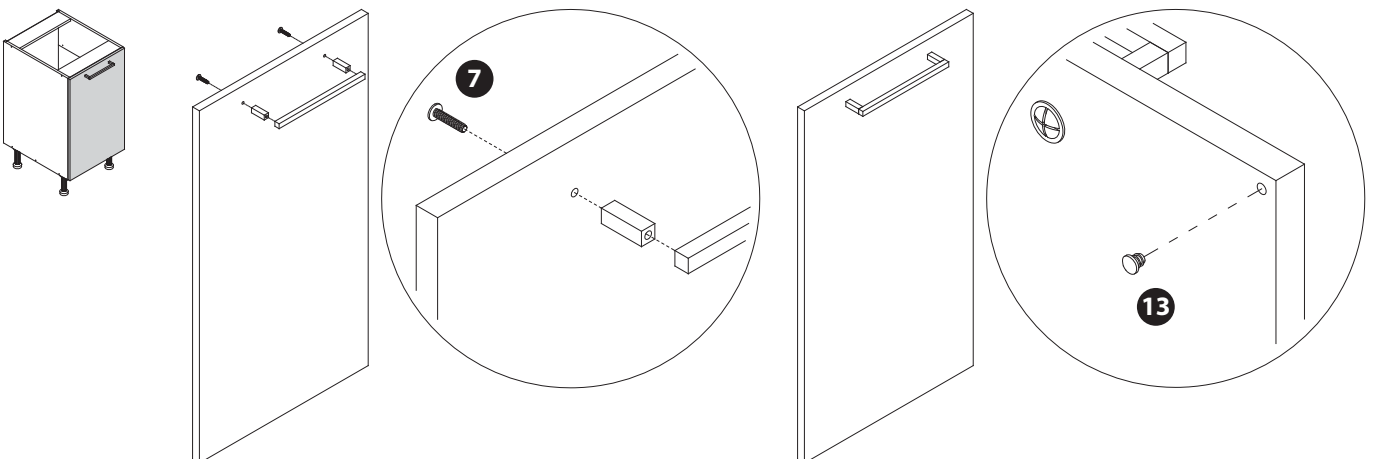
10



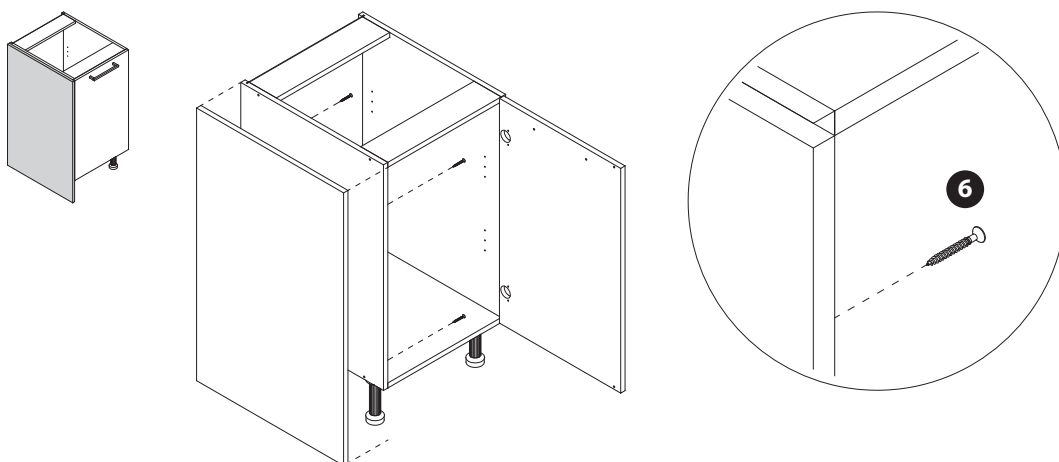
11



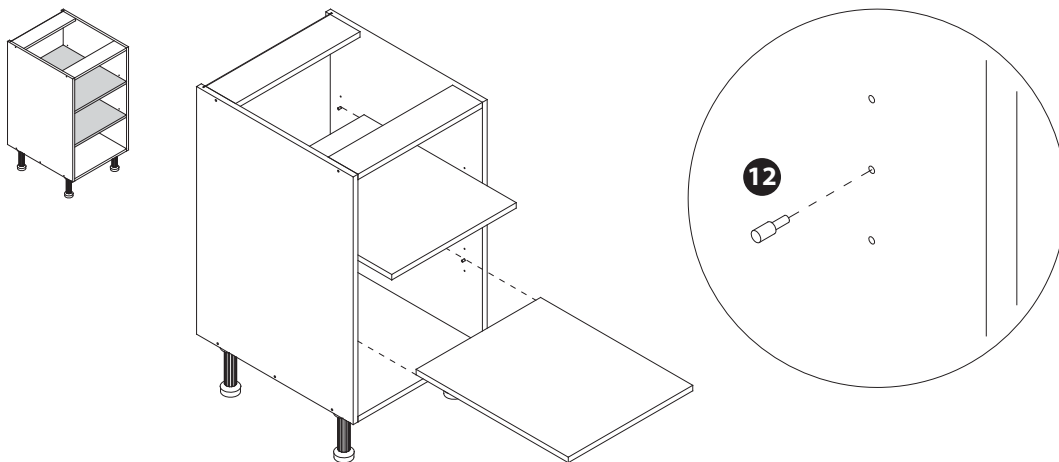
12



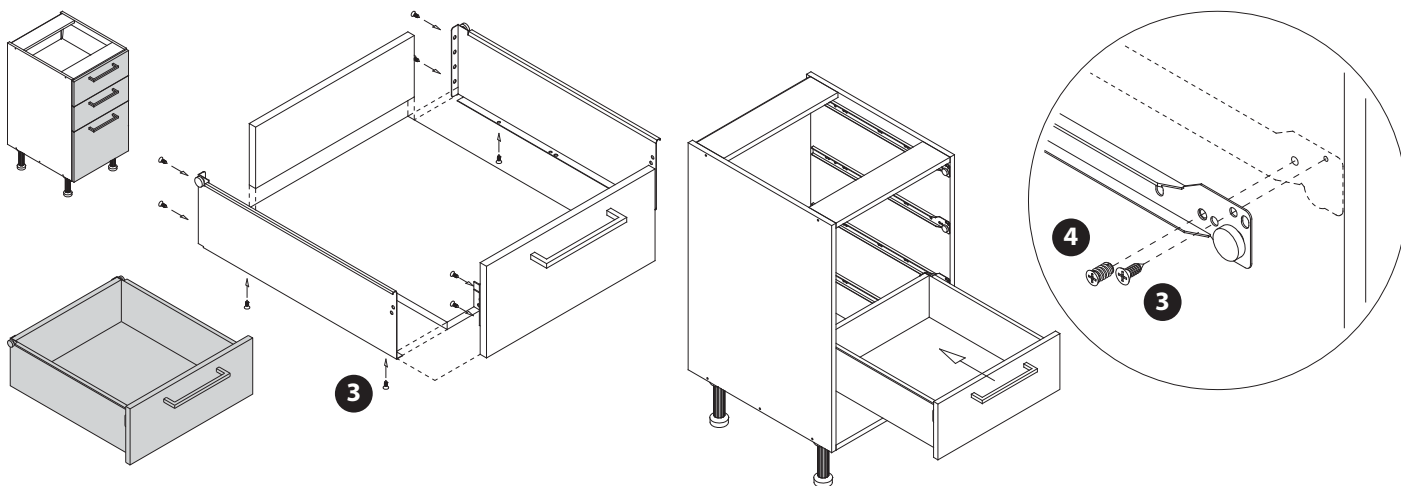
13



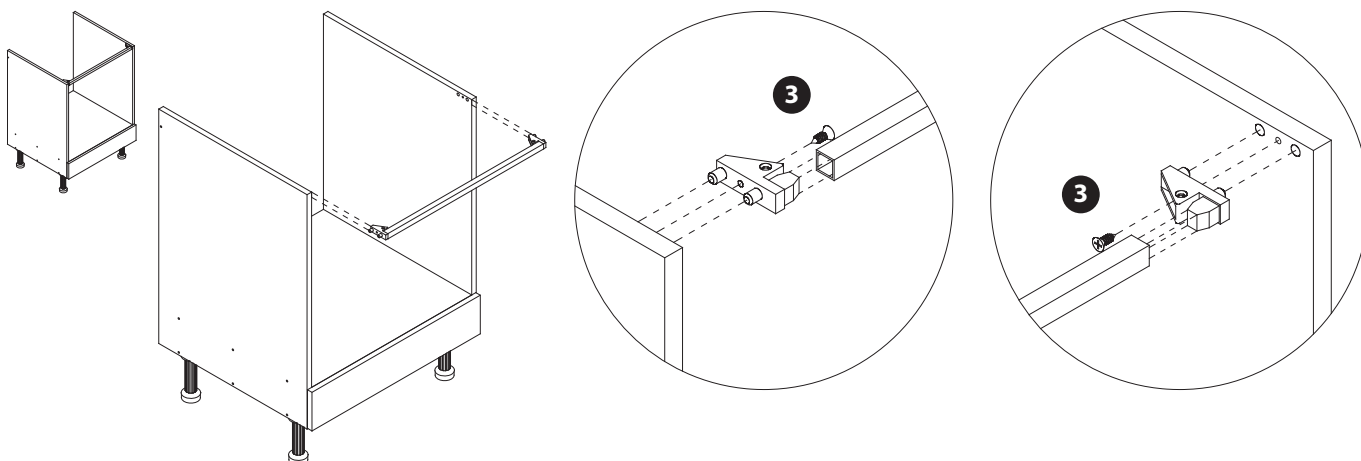
14



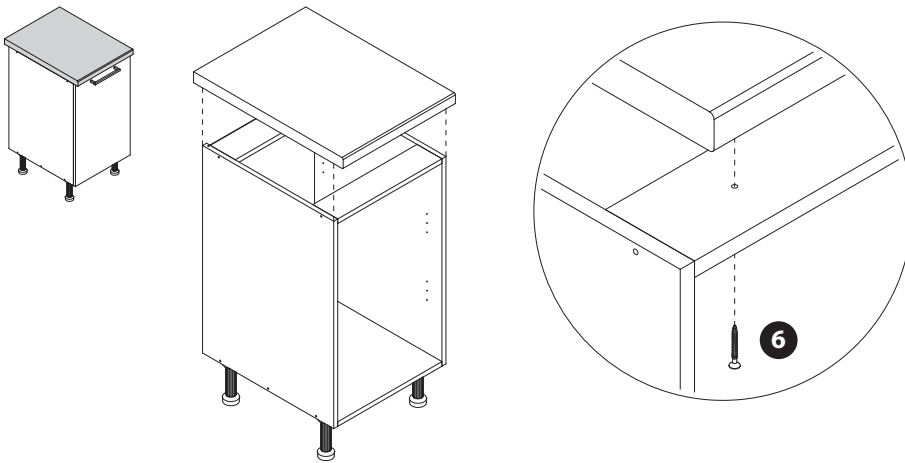
15



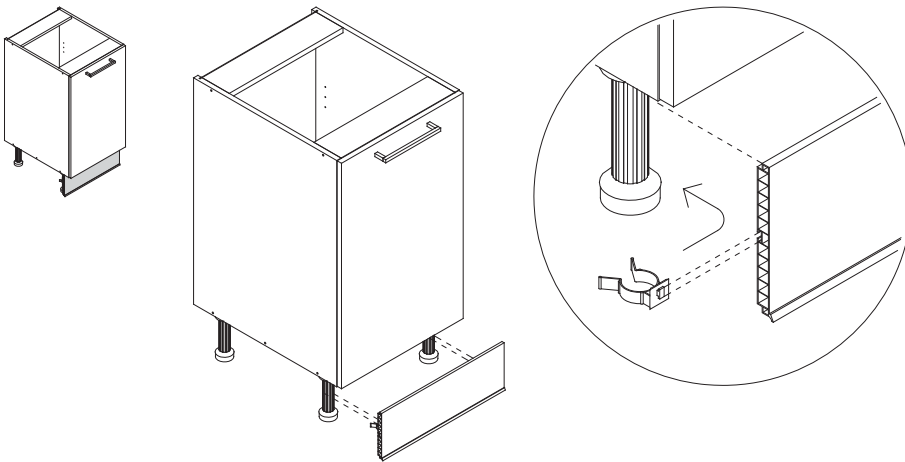
16



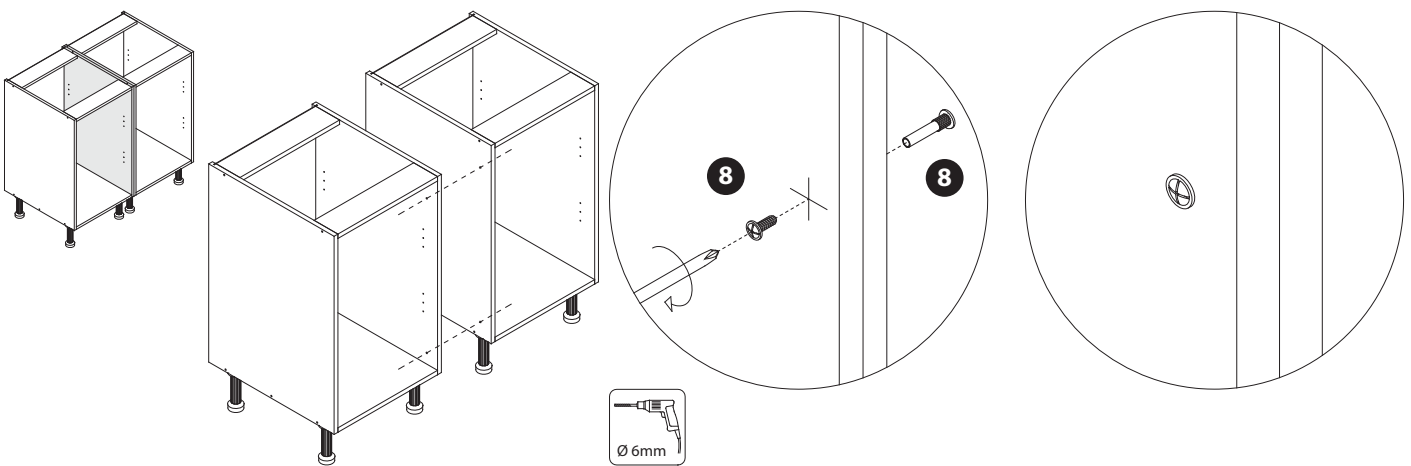
17



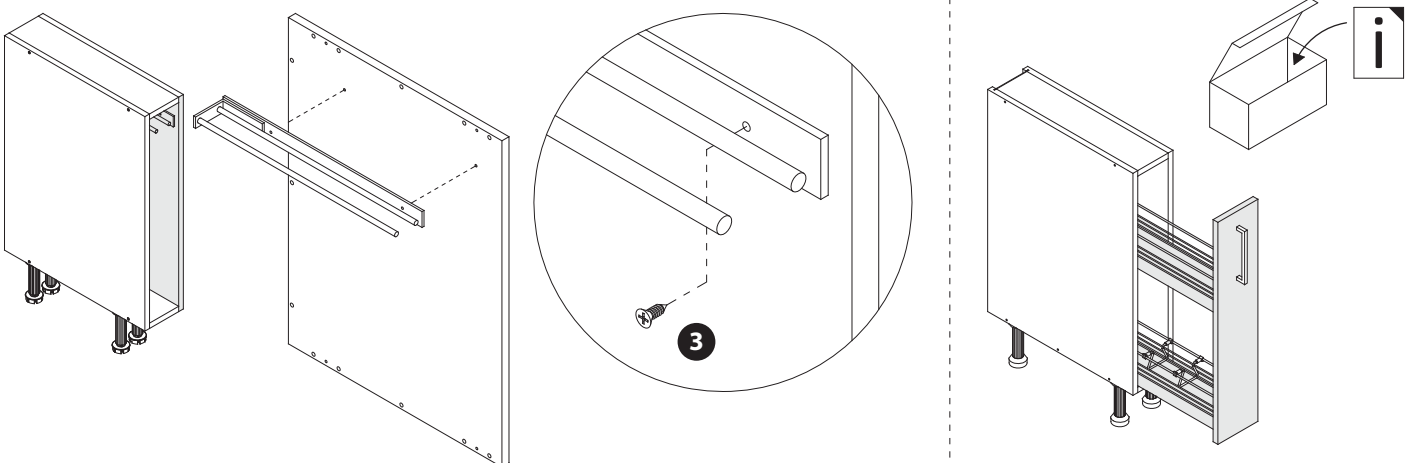
18



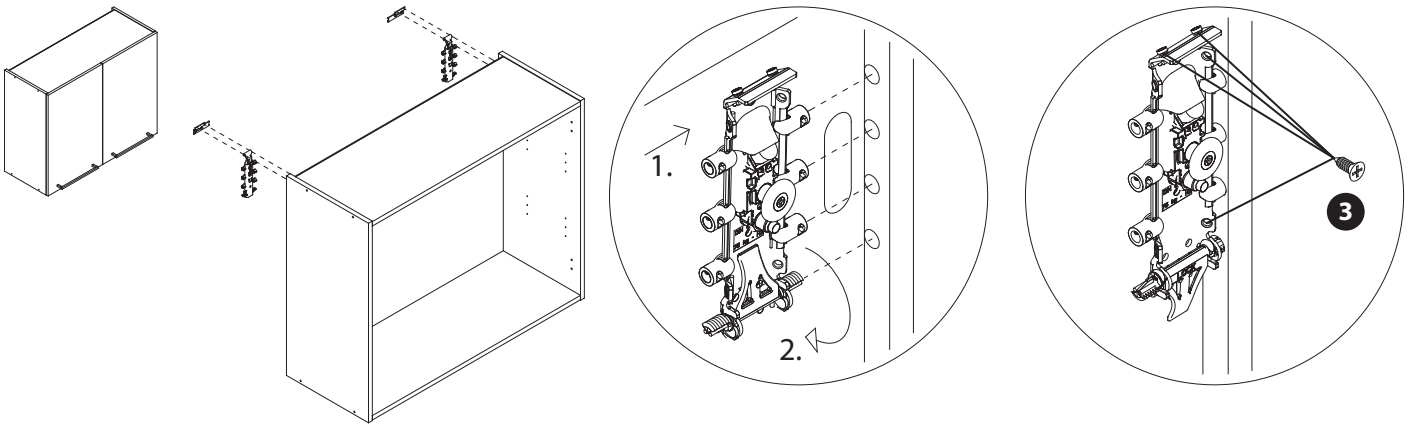
19



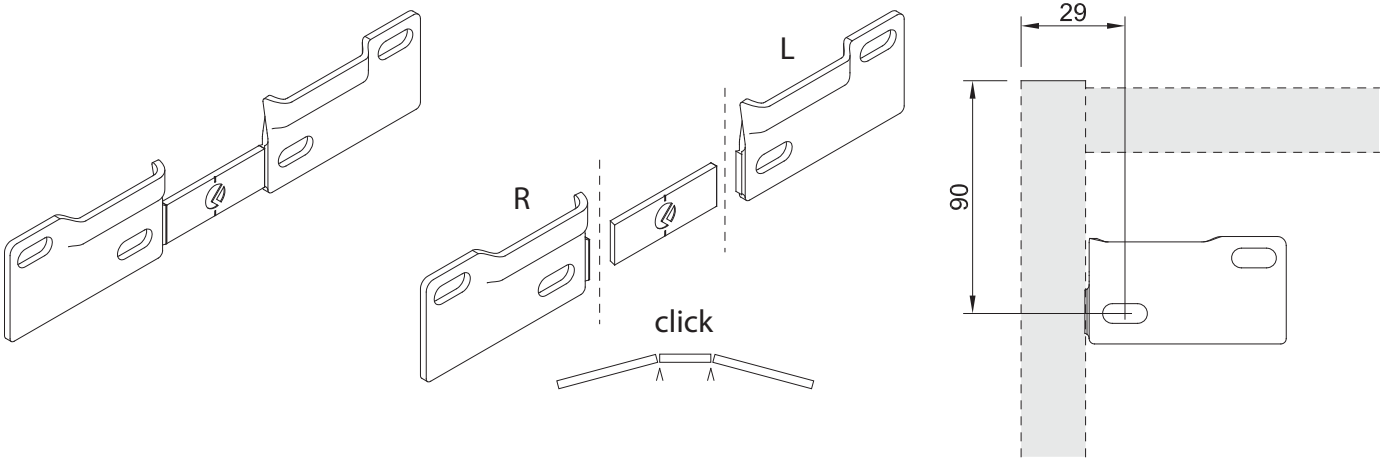
20



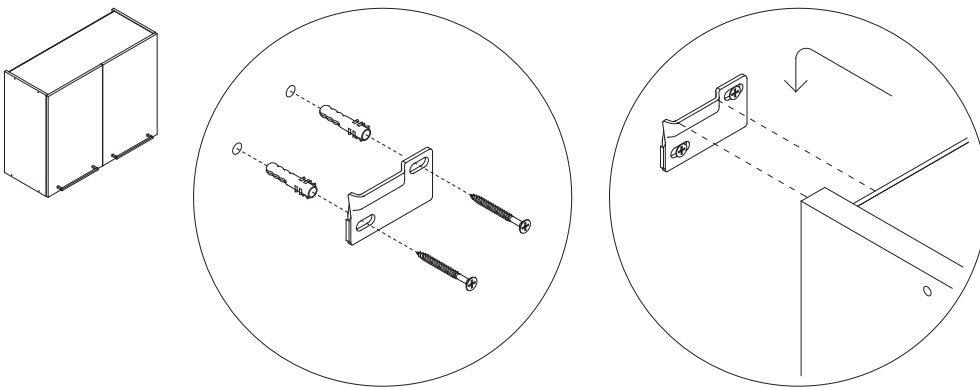
21



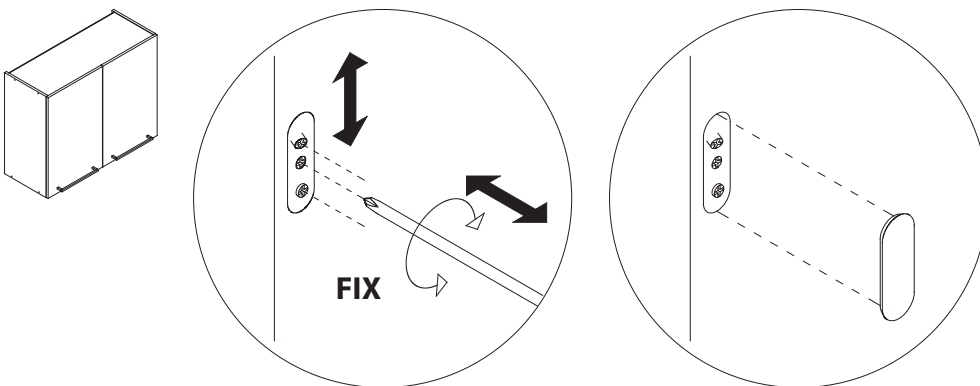
22



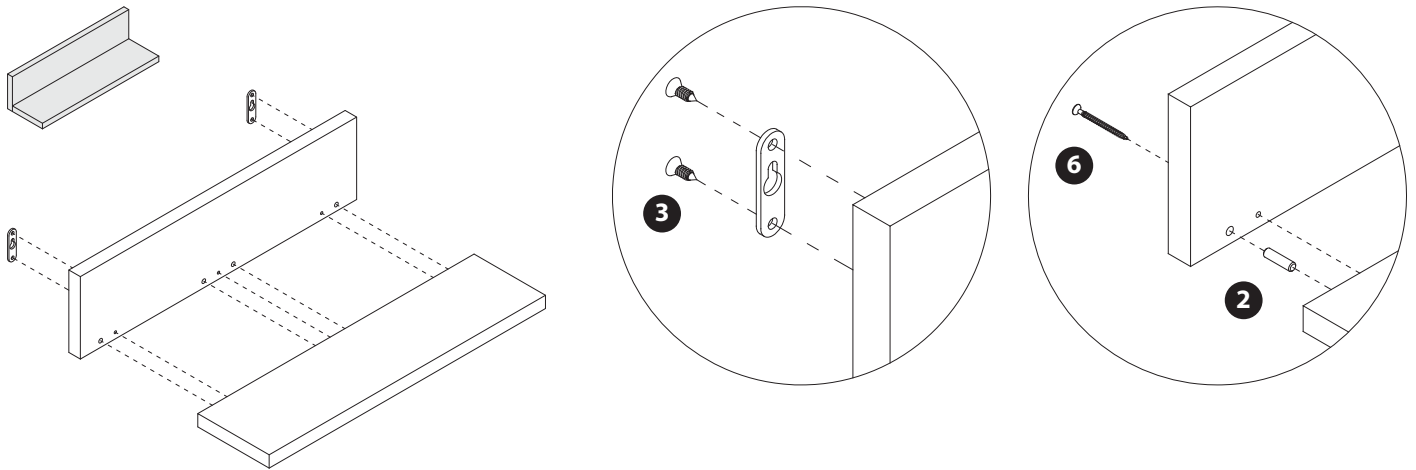
23



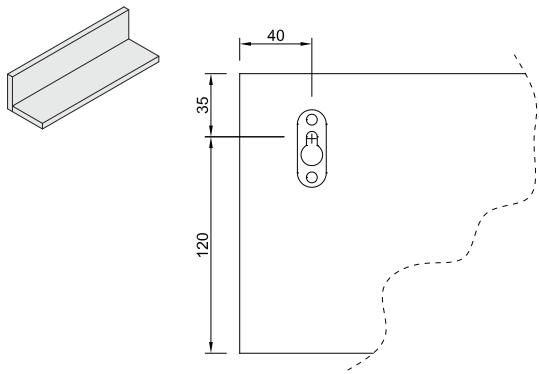
24



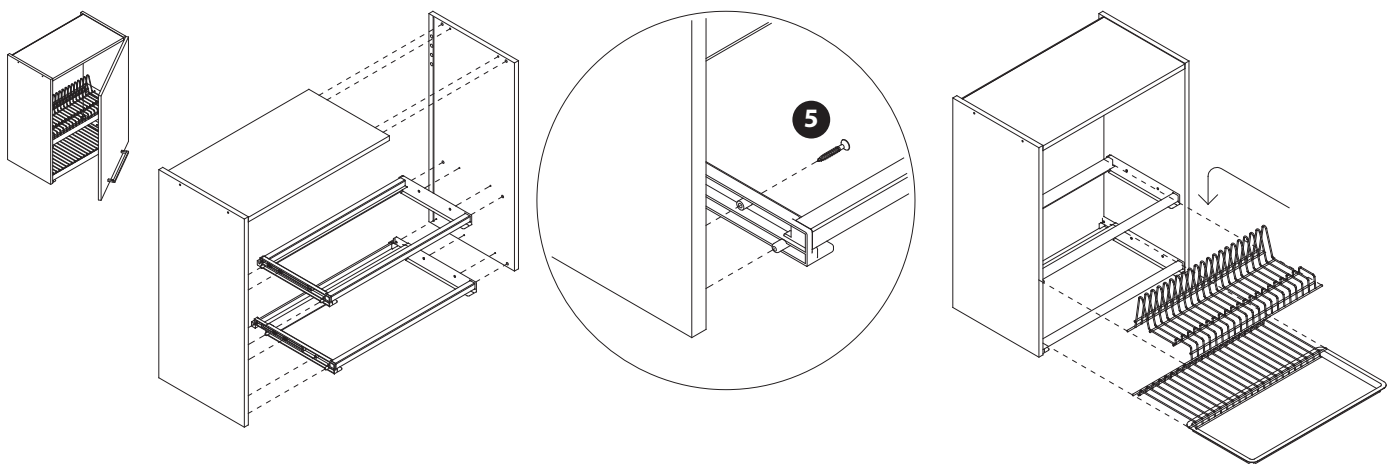
25



26



27



28

